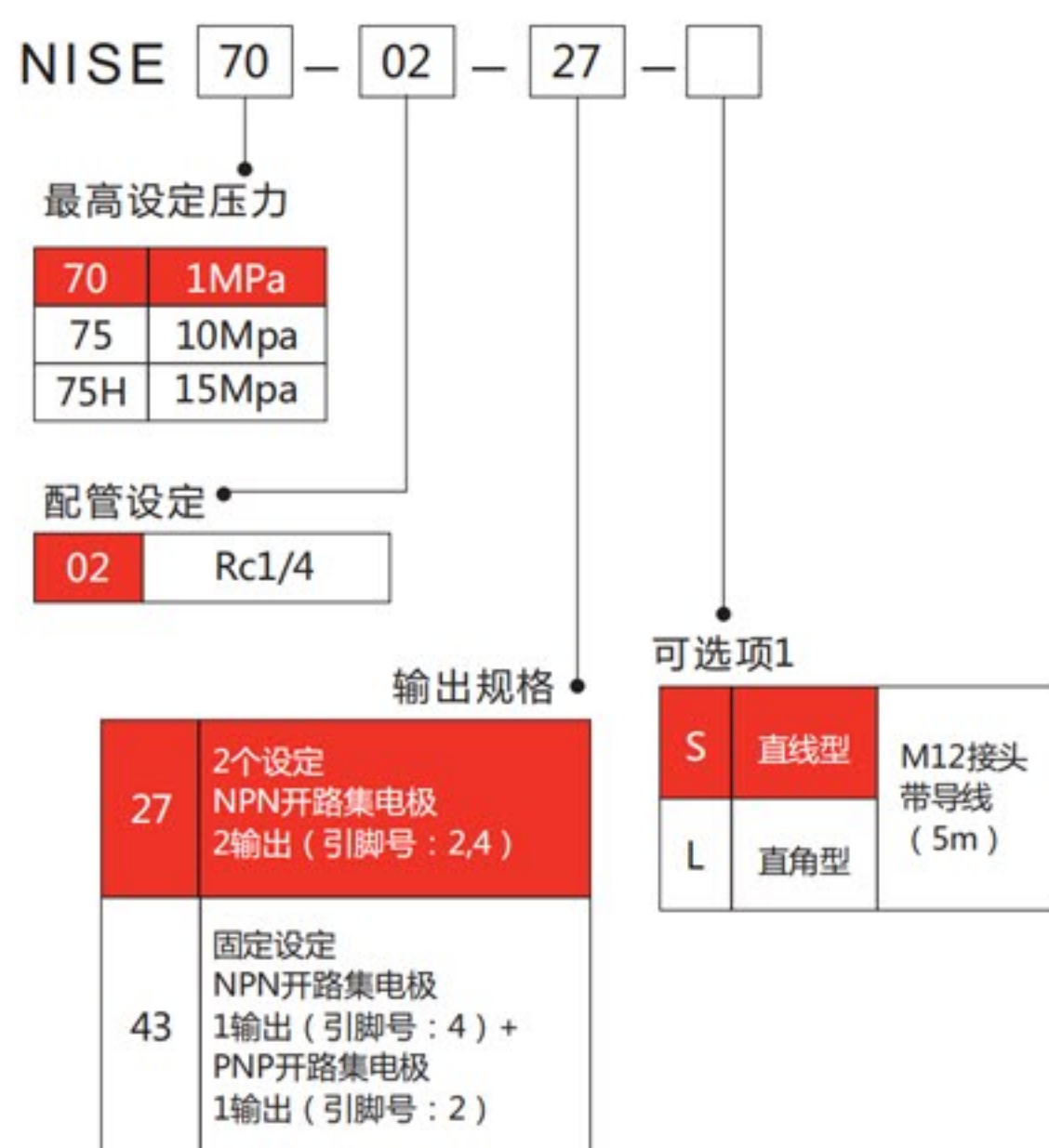




标准规格

型号	NISE70	NISE75	NISE75H
额定压力范围	0~10Mpa	0~10Mpa	0~15Mpa
设定压力范围	-0.1~1Mpa	-0.4~10Mpa	-0.5~15Mpa
显示/设定压力分辨率	0.01Mpa	0.01Mpa	
流体	空气、不腐蚀性气体、不燃烧性气体	流体不腐蚀不锈钢SUS304及SUS630	
电源电压	DC12~24V,波动 (p-p) 10%或以下 (带电源逆接保护)		
消耗电流	55mA或以下 (无负载)		
开关输出	输出: -27:2个设定PNP开路集电极2输出 (引脚号: 2,4) 输出: -43:固定设定NPN开路集电极1输出 (引脚号: 4) +PNP开路集电极1输出 (引脚号: 4)		
最高负载电流	80mA		
最高供应电压	30V(NPN输出时)		
残留电压	1V或以下 (在80mA负载电流)		
响应时间	2.5ms (带振荡防止机能: 20ms,160ms,640ms,1000ms,2000ms可选择)		
短路保护	有短路保护功能		
重复精度	±0.5%满刻度以下		
迟滞	迟滞型 上下限比较型	可调设 (设定可以由零开始)	
显示	3位数字, 7段显示, 2色 (红/绿) 显示, 可连接开关输出, 取样率: 5次/秒		
显示精度	显示精度±2%满刻度±1个单位或以下 (在25°C±30°C)		
指示灯	有输出是指示灯亮着OUT1:绿OUT2:红 (-27, -67)		
功能	防振荡功能、单位选择功能、清零功能、按键锁功能		
保护构造	Ip67		
流体温度范围	0~50°C (无结露)	-5~80°C (无结露)	
使用温度范围	动作: 0~50°C, 保存: -10~60°C	动作: -5~50°C, 保存: -10~60°C	
使用温度范围	动作及保存: 35~85°C, RH (无结露)		
耐电压	导线与壳体间AC1000V在1分钟内	导线与壳体间AC250V在1分钟内	
绝缘阻抗	50MΩ或以上 (DC500V高阻表) 导线与壳体间	50MΩ或以上 (DC500V高阻表) 导线与壳体间	
耐振动	10~500Hz, 1.5mm或98m/S ² 中的小者, 在X,Y,Z三方向各2个小时		
耐冲击	980m/S ² , X,Y,Z方向各3次 (在不供电的情况下)		
温度特性 (以25°C时为基准)	±2%满刻度以下		±3%满刻度以下
标准	符合CE标准及UL/CSA (UL508) 标准		
接触流体材料	接头: C3604,感应口: PBT 压力感应部分: 硅, 密封圈: NBR	压力感应部份: 不锈钢SUS630 接头: 不锈钢SUS304	
导线	导线 (5m) 带M12 4针接头		

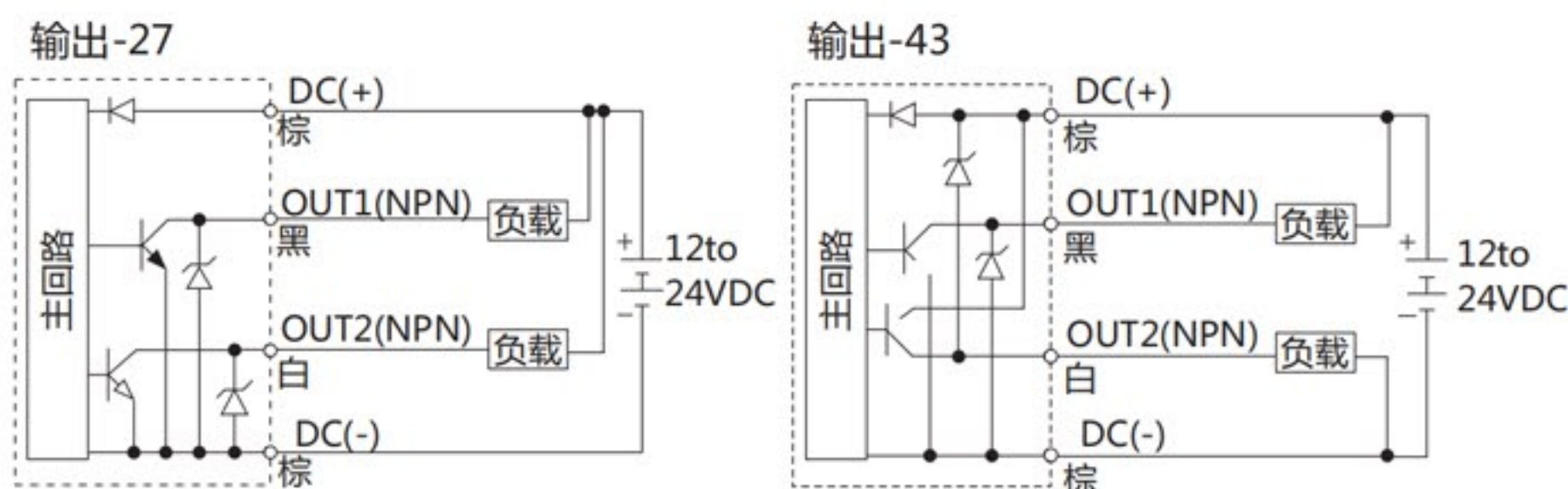
型号表示方法



配件

型号	注
NZS-31-A	一套托架包括托架B及托架组件, 但不包括固定螺钉
NZS-31-B	导线长度5m (直线型)
NZS-31-C	导线长度5m (直线型)

接线图

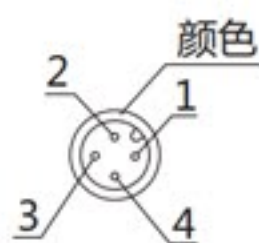


接头针排列

输出-27 (颜色: 灰色)

1	棕	DC(+)
2	白	OUT2 (NPN or PNP)
3	蓝	DC(-)
4	黑	OUT1 (NPN or PNP)

注) 直角型接头向下, 不要转动接头, 接头是不能转动的。



输出-43 (颜色: 灰色)

1	棕	DC(+)
2	白	OUT1(PNP)
3	蓝	DC(-)
4	黑	OUT1(NPN)

外形尺寸 (毫米)

